



WEAR  
RESISTANT  
PULP VALVE

## GL 系列耐磨矿浆阀门

——专为高磨损渣浆应用设计

### GLZF 系列耐磨矿浆闸阀

WEAR RESISTANT PULP VALVE

ZF 系列耐磨矿浆闸阀是冠隆科技根据客户需求研发设计的矿浆阀门，该阀门设计独特、轻巧，方便维护。衬套选用天然橡胶，有着较好的密封、耐磨性，闸板选用高耐磨、耐腐蚀材料，比传统闸阀耐磨性及可靠性优异数倍，有较高性价比。特别适用于尾矿充填、泥浆、颗粒浆体或化学介质的输送系统，该阀门可广泛应用于矿山、冶金、污水处理、建材、造纸与化工等行业，可替代球阀、陶瓷阀、截止阀，提高使用寿命 3-5 倍。

**适用范围**

选矿  
电厂  
污水处理  
造纸业  
食品业

---

**适用温度**

-40-80°C

---

**压力等级**

PN10-25  
CLASS150



**01/ 全方位耐磨保护**

本阀门采用整体铸造的全衬耐磨聚氨酯衬套，将所有介质包裹在聚氨酯衬套内，实现无死角的耐磨保护。

**02/ 自冲洗结构**

阀座和闸板设计成一个独特的自冲洗结构，在关闭过程中实现防沉积和卡阻。

**03/ 闸板自清洁**

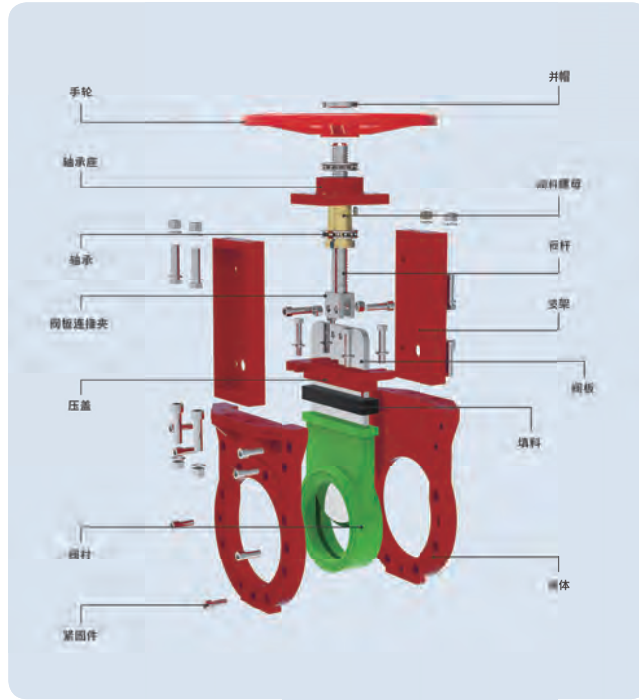
闸板自带刮刀清洁闸板，防止闸板表面结块，减小开关阻力。

**04/ 耗件易更换**

易更换式耗损件设计，使衬套和闸板可实现现场更换，高效节能。

## 甄选材料 极致工艺

SELECTION OF MATERIALS AND EXTREME TECHNOLOGY

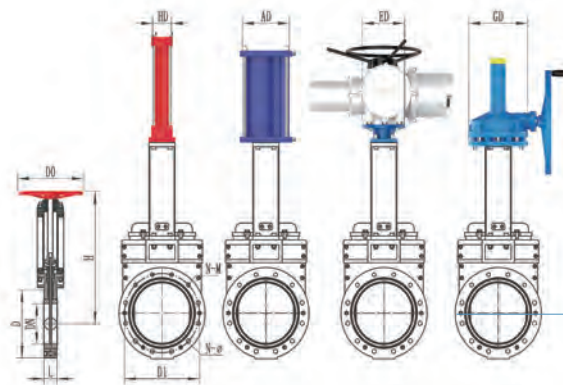


02



## 结构尺寸

STRUCTURE SIZE



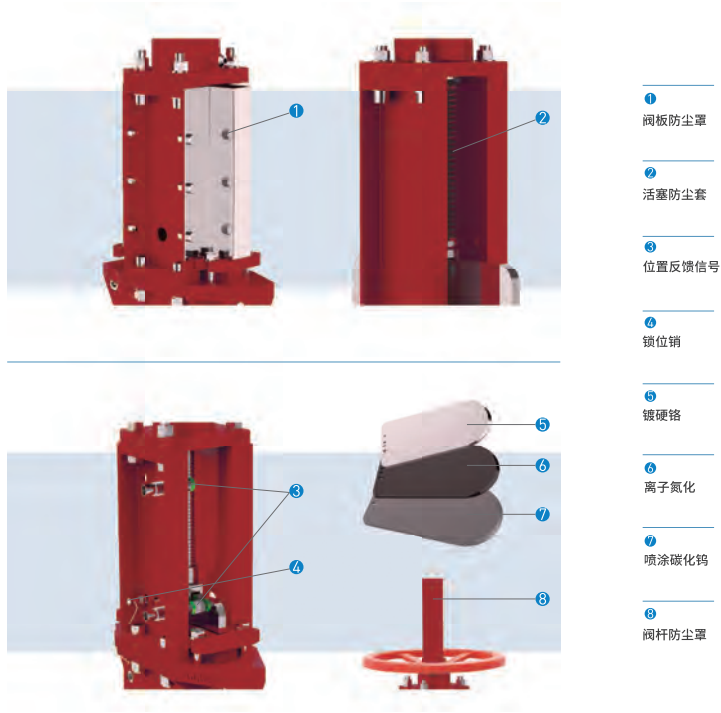
执行标准/According to : JB/T8691-2013 MSS-SP-81

法兰尺寸/Flange Drilling : GB9119-2000, PN10 PN16 PN25 ASME B16.5, Class 150

DN	D	D1	N-M	N-φ	L	H	D0	HD	AD	ED	GD
50	165	125	2-M16	2-φ18	48	367	300	63	100	145	
65	185	145	2-M16	2-φ18	48	395	300	63	100	145	
80	200	160	2-M16	2-φ18	51	412	300	63	125	145	
100	229	180	2-M16	2-φ18	51	450	300	63	125	145	
125	254	210	2-M16	2-φ18	57	510	300	63	160	145	
150	279	240	2-M20	2-φ23	57	550	350	80	160	185	E14/E16
200	343	295	4-M20	4-φ23	70	640	350	80	200	185	F14/F16
250	406	355	4-M22	4-φ25	70	790		80	250	185	F16/F25
300	483	410	4-M22	4-φ25	76	890		80	250	185	F16/F25
350	520	470	4-M22	10-φ25	76	990		100	320	225	F25
400	580	525	4-M27	10-φ30	89	1090		100	320	225	F30
450	640	585	8-M27	12-φ30	89	1200		120	320	225	F30
500	699	650	8-M30	12-φ33	114	1320		120	350	275	F35
600	840	770	8-M33	12-φ36	114	1450		140	400	275	F35
700	910	840	10-M33	14-φ36	117	1580		160	450	275	F35

03

## 可选配件 OPTIONAL ACCESSORIES



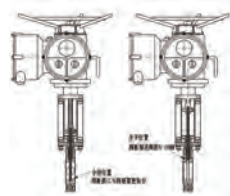
- ① 阀板防尘罩
- ② 活塞防尘套
- ③ 位置反馈信号
- ④ 锁位销
- ⑤ 镀硬铬
- ⑥ 离子氮化
- ⑦ 喷涂碳化钨
- ⑧ 阀杆防尘罩

04



## 安装说明

### INSTALLATION INSTRUCTIONS



- ① **法兰连接**  
推荐采用平面法兰连接；
- ② **阀门吊装**  
将阀门吊装到位，并立稳靠实；手轮、手柄及传动机构均不允许作起吊用，严禁碰撞；
- ③ **中心线调整**  
配管上的法兰面与配管中心线的垂直度及法兰螺栓孔的误差应在允许值的范围内。阀门和配管中心线要取得一致后，再进行安装；
- ④ **确保密封良好**  
安装时应采用专用的法兰垫片；连接两个法兰时，首先要使法兰密封面与垫片均匀压紧，由此保证靠同等的螺栓应力对法兰进行连接；
- ⑤ **紧固螺栓**  
在紧固螺栓时，要使用与螺母相匹配的扳手，当使用油压、风动工具进行紧固时，注意不要超过规定的力矩。法兰的安装后，要确认所有的螺栓螺母的紧固均匀；

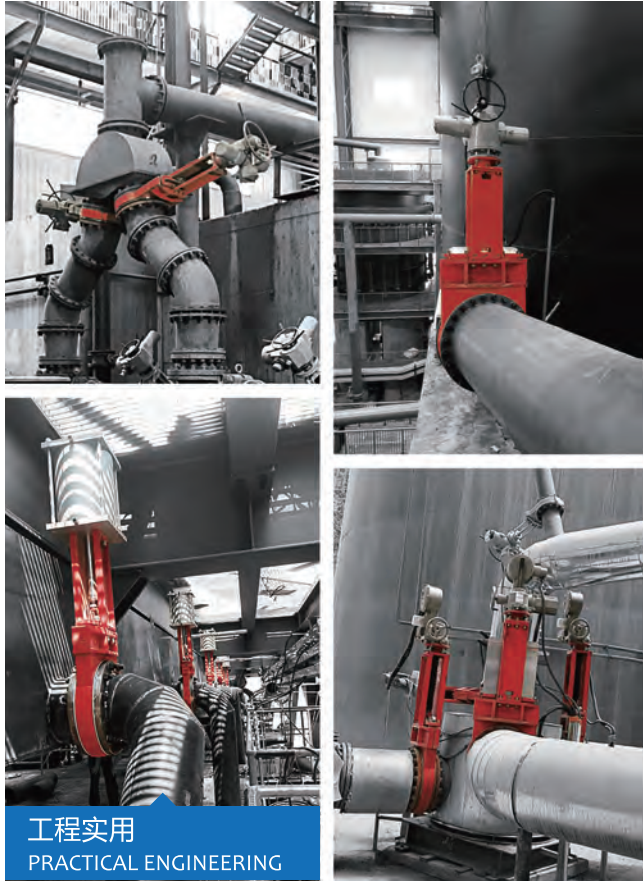
## 注意事项

### MATTERS NEEDING ATTENTION

阀门在运行中的日常检查项目主要有以下内容

- |                 |                 |
|-----------------|-----------------|
| (1) 填料压盖处有无泄漏；  | (2) 法兰密封面处有无泄漏； |
| (3) 阀门表面有无泄漏；   | (4) 螺栓、螺母有无松动；  |
| (5) 手轮有无破损；     | (6) 保温材料有无破损；   |
| (7) 确认开启或关闭的指示； | (8) 其他异常情况      |

05



工程实用  
PRACTICAL ENGINEERING



## GLGJ 系列耐磨矿浆管夹阀 WEAR RESISTANT SLURRY PIPE CLAMP VALVE

GLGJ 管夹阀是我公司针对高磨损渣浆应用设计的阀门，采用机械开放式阀体，橡胶管采用专用配方配合特种工艺加工制作而成，比传统管夹阀耐磨性及可靠性优异数倍，特别适用于尾矿充填、矿浆流量调节、泥浆、颗粒浆体或化学介质的输送系统。该阀门使用可靠灵活，胶管密封性能好，更换简单，耐磨性能优异，有较高性价比。该阀门可广泛应用于矿山、冶金、污水处理、建材、造纸与化工等行业，可替代球阀、闸阀、截止阀和调节阀，提高使用寿命 5-10 倍。



## 阀门特点 CHARACTERISTIC

### 机械开放式阀体



中心管夹操作和活性夹管管套结构，确保了流量控制的准确性和胶管的更长使用寿命

轻质结构钢阀体，可配套气动、电动、手轮等执行器

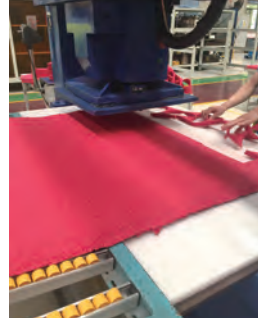
结构紧凑，长度短的设计特点确保了胶管上的法兰连接衬垫的完整性，确保了工艺管道内部的密封性

重型夹管机制可以保证，即使在工作压力最大化的条件下，也只需较小的输入力实现顺畅的手轮操作

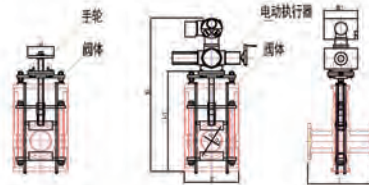
### 长寿命胶管



胶管采用天然橡胶作为耐磨衬材料，大大延长了胶管的更换周期，从而减少停机时间和整体拥有成本



## 结构尺寸 STRUCTURE SIZE



序号	阀体										电动执行器	
	公称直径 d	D1	D	L	W	H1	H	W1	扭矩_N.M	电压		
1	DN65	280	60	140	300	350	680	1090	285	110	380 220	
2	DN80	280	75	160	330	350	700	1110	285	110	380 220	
3	DN100	320	90	180	370	400	710	1120	310	160	380 220	
4	DN125	320	100	205	435	400	740	1160	330	220	380 220	
5	DN150	320	130	235	510	420	750	1260	330	220	380 220	
6	DN200	350	200	295	550	450	800	1230	350	320	380 220	
7	DN250	350	245	355	630	500	850	1300	385	480	380 220	
8	DN300	400	300	410	730	550	900	1340	385	480	380 220	
9	DN350	400	320	450	750	600	920	1360	385	480	380 220	

## 胶管阀选型 MODEL SELECTION



## 基于耐磨橡胶的其他产品

■ 耐磨管路



■ 耐磨过流件



■ 耐磨旋流器



基于易于维护  
高可靠性  
降低总体拥有成本  
理念设计的阀门



云南冠隆科技有限公司  
Yunnan Rising Crown Technology Co., Ltd.

地址：云南省昆明市金鼎山北路7号附1号  
邮编：650000  
电话：18388230328 15288484597